

Общество с ограниченной ответственностью

(ООО «ЭКО»)

ОКП 582826

группа ЖЗЗ

Утверждаю:

Генеральный директор

ООО «ЭКО»

Д.В.Сюрин

КОНТРОЛЬНЫЙ
ЭКЗЕМПЛЯР



**ПЕРЕМЫЧКА СОСТАВНАЯ
ИЗ АВТОКЛАВНОГО ЯЧЕИСТОГО БЕТОНА**

Технические условия

ТУ5828-008-71185084-2016

(Введены впервые)

КОПИЯ ВЕРНА

Дата введения в действие 04.03.2016г.

Согласовано:

Главный инженер

ООО «ЭКО»

А.С.Ромашев

Разработано:

Инженер-технолог

ООО «ЭКО»

Н.В.Веверица

Ярославль 2016

Настоящие технические условия распространяются на перемычки составные армированные (далее-перемычки), изготовленные из автоклавного ячеистого бетона и предназначенные для применения в кладке стен над оконными, дверными и другими проемами.

Перемычка работает как однопролетная балка, способная принять равномерно распределенную нагрузку. Прочность перемычки обеспечивается замоноличиванием арматуры из углеродистой стали класса Вр 1400-2, диаметром 5мм.

Перемычки не рекомендуется нагружать сосредоточенной нагрузкой.

Перемычки, предназначены для эксплуатации в условиях воздействия неагрессивной среды.

Условное обозначение изделия должно состоять из названия, размера (дм), расчетной нагрузки (кН/м), типоразмера, обозначения настоящих технических условий.

Перемычки изготавливаются следующих типов:

ПБ – перемычки брусковые, шириной до 150 мм включительно

Пример условного обозначения при заказе:

Перемычка длиной 1500мм и сечением 250x100 с расчетной нагрузкой 2,0 кН/м, армированные арматурой из углеродистой стали класса Вр1400-2, диаметром 5 мм.

1ПБ15-2/ТУ5828-008-71185084-2016

- первая цифра - цифровое обозначение типоразмера перемычки:

1-й типоразмер (ВxН) -250x100:

2-й типоразмер (ВxН) -250x150:

- ПБ– перемычка брусковая;

- 15 – цифровое обозначение номинальной длины перемычки в дм;

- 2,0 – цифровое обозначение расчётной нагрузки на перемычку в кН/м;

Нормативные ссылки приведены в приложении А.

1. ТЕХНИЧЕСКИЕ ТРЕБОВАНИЯ

1.1 Перемычки следует изготавливать в соответствии требованиям настоящих технических условий.

1.2 Основные параметры и характеристики:

1.2.1 Перемычки должны соответствовать нормируемым показателям качества. Размеры перемычек и предельные отклонения от размеров указаны в таблице №1:

Таблица №1 Размеры перемычек и предельные отклонения

Наименование отклонения геометрического параметра	Параметры	Размеры, мм	Допускаемые предельные отклонения размеров, мм
Отклонение от линейного размера	длина	1500; 2000	±6
	толщина	100; 150	±3
	высота	250	±3
Отклонение от прямолинейности	прямолинейность профиля лицевой поверхности перемычки: длинной до 2500 на заданной длине 1000		3

1.2.2 Допускается изготовление перемычек других размеров по согласованию с заказчиком.

1.2.3 Перемычки газобетонные подразделяют на следующие марки: (табл.№2):

Таблица №2 Номенклатура перемычек составных из газобетона

Марка перемычки	Параметры изделия			Класс ячеистого бетона, МПа не менее	Марка ячеистого бетона по плотности, кг/м ³	Несущая способность, кН/м (кгс/м)	Масса перемычки (справочное), кг
	длина, мм	ширина, мм	высота, мм				
1ПБ15-2	1500	100	250	2,5	400;500;600	1,96 (200)	27,4
2ПБ15-3		150	250			2,94 (300)	39,2
1ПБ20-2	2000	100	250			1,96 (200)	37,3
2ПБ20-2		150	250			1,96 (200)	52,8

1.2.4 Перемычки должны удовлетворять установленным при проектировании требованиям по прочности, жесткости и трещиностойкости по ГОСТ 8829-85.

1.2.5 Перемычки следует изготавливать из газобетонных блоков автоклавного твердения толщиной 100 и 150 мм из ячеистого бетона средней плотности 400; 500; 600 кг/м³, класса по прочности на сжатие не менее В2,5 которые соединены между собой по торцевым поверхностям клеевым раствором. Формирование перемычек следует проводить согласно приложению Б. По длине нижней грани сборной перемычки выбирается штроборезом канавка, в которую закладывается стальной стержень. Заделка стержня производится бетонной смесью.

1.2.6 Арматура должна быть установлена так, чтобы защитный слой бетона составлял не менее 20мм.

1.2.7 Требования к качеству бетонных поверхностей и внешнему виду перемычек по ГОСТ 13015.

1.2.8 Перемычки изготавливаются из ячеистого бетона, класс пожарной опасности К0.

1.2.9 Удельная эффективная активность естественных радионуклидов (Аэфф) в изделиях должна быть не более 370Бк/кг.

1.3 Требования к сырью и материалам:

1.3.1 Газобетонные блоки по физико-техническим показателям должны соответствовать требованиям, приведенным в таблице 3.

Таблица 3 Физико-технические показатели блоков из автоклавного ячеистого бетона

№ п/п	Наименование показателя	Значение показателя		
		D400	D500	D600
1	Марка бетона по средней плотности	D400	D500	D600
2	Класс бетона по прочности на сжатие	не менее 2,5		
4	Коэффициент теплопроводности в сухом состоянии (Вт/мС), не более	0,096	0,12	0,14
5	Морозостойкость	F100		
6	Паропроницаемость, мг/м ч Па, не менее	0,23	0,20	0,16

1.3.2 Газобетонные блоки автоклавного твердения по размерам, форме и показателям внешнего вида должны соответствовать ГОСТ 31360 «Изделия стеновые неармированные из ячеистого бетона автоклавного твердения».

1.3.3 В качестве ненапрягаемой продольной арматуры перемычек следует применять арматуру из углеродистой стали класса Вр-1400-2, диаметром 5мм по ГОСТ 7348-81.

1.3.4 Форма и размеры арматурных изделий и их положение в перемычках должны соответствовать указанным в приложении Б.

1.3.5 Бетонную смесь приготавливают в соответствии с требованиями ГОСТ 7473. Производственные составы бетонной смеси подбирают в лаборатории по ГОСТ 27006 «Правила

подбора состава». Бетон должен иметь класс по прочности на сжатие не менее В15, морозостойкость F100, водонепроницаемость W2.

1.4 Маркировка

1.4.1 Маркировочные надписи и знаки следует наносить на торцевой или верхней сторонах перемычки.

1.4.2 Маркировочная надпись должна содержать следующую информацию:

- наименование или товарный знак предприятия-изготовителя;
- условное обозначение перемычки;
- дату изготовления изделия;
- штамп ОТК

1.5 Упаковка

1.5.1 На поддон перемычки укладываются в два ряда через прокладки с фиксацией полипропиленовой лентой. (Приложение В)

2. ТРЕБОВАНИЯ БЕЗОПАСНОСТИ И ОХРАНЫ ОКРУЖАЮЩЕЙ СРЕДЫ

2.1 При производстве перемычек должны соблюдаться правила техники безопасности СП 2.2.2.13217-03: производственное оборудование должно быть герметичным, автоматизированным, заблокированным с аспирационной системой вентиляции, техпроцессы должны быть механизированы. Производственные помещения должны быть оборудованы приточно-вытяжной и местной системами вентиляций. Уровни шума и вибрации не должны превышать ПДУ в соответствии с требованиями СН 2.2.4/2.1.8.562-96 и СН 2.2.4/2.1.8.566-96.

2.2 При производстве перемычек в воздух рабочей зоны возможно выделение силикатсодержащей пыли концентрация которой не должна превышать ПДК в соответствии с требованиями ГН 2.2.5.1313: (ПДК - -/4 мг/м. куб, 3 класс опасности).

2.3 Все работы по изготовлению, испытанию перемычек должны производиться в помещениях, снабженных средствами пожаротушения в соответствии с требованиями СНиП 21-01-97.

2.4 Лица, занятые производством, испытанием и применением (работники стройиндустрии) перемычек, должны проходить медицинский осмотр в соответствии с приказом МЗ № 83 от 16 августа 2004 года, проходить инструктаж по технике безопасности и обучаться согласно ГОСТ 12.0.004

2.5 Лица, занятые производством, испытанием перемычек, должны обеспечиваться специальной одеждой и средствами защиты в соответствии с отраслевыми типовыми нормами, отвечающими требованиям ГОСТ 12.4.011. При монтажных работах работники обеспечиваются спецодеждой, рукавицами, касками в соответствии с отраслевыми типовыми нормами.

2.6 Лица, занятые производством перемычек, должны быть обеспечены средствами индивидуальной защиты в соответствии с отраслевыми типовыми нормами, отвечающими требованиям ГОСТ 12.4.011.

2.7 Отходы, образующиеся при изготовлении подлежат утилизации в соответствии с действующим законодательством в области охраны окружающей среды.

3. ПРАВИЛА ПРИЕМКИ

3.1 Перемычки должны быть приняты техническим контролем предприятия-изготовителя в соответствии с требованиями настоящих технических условий и требованиями ГОСТ 13015.

3.2 Размер партии устанавливают в количестве не более суточной выработки. Каждая партия должна состоять из перемычек одного типоразмера, одного класса по прочности и одной марки по средней плотности, изготовленных из материалов одного вида и качества.

3.3 Число перемычек с отклонениями от линейных размеров, превышающими указанные в табл.№2, не должно превышать в сумме 5% от партии.

3.4 Для проверки соответствия изделий требованиям настоящих технических условий проводится приемочный контроль, включающий приемо-сдаточные и периодические испытания.

3.5 Приемно-сдаточные испытания каждой партии проводят по следующим показателям:

- Внешний вид;
- геометрические параметры;
- предел прочности бетона на сжатие;
- толщины защитного слоя бетона до арматуры;

3.6 Периодические испытания по прочности, жесткости и трещиностойкости перемычек нагружением, следует осуществлять по ГОСТ 8829.

3.7 Периодические испытания проводятся перед началом массового изготовления и в дальнейшем при изменении технологии, вида и качества применяемых материалов, но не реже 1 раза в год.

3.8 Радиационно-гигиеническую оценку перемычек осуществляют на основании данных поставщиков сырьевых материалов о содержании естественных радионуклидов.

3.9 Приемку по показателям толщины защитного слоя бетона до арматуры следует проводить по результатам одноступенчатого выборочного контроля в соответствии с ГОСТ 13015.

3.10 В случае получения неудовлетворительных результатов при испытаниях хотя бы по одному из показателей настоящих технических условий, проводят повторные испытания по этому показателю удвоенного количества образцов, отобранных от той же партии. Партию принимают, если результаты повторных испытаний удовлетворяют требованиям ТУ, если не удовлетворяют- партия приемке не подлежит.

3.11 Потребитель имеет право проводить проверку соответствия изделий требованиям настоящих технических условий, применяя при этом указанные в технических условиях методы контроля.

3.12 Предприятие-изготовитель обязано сопровождать каждую партию изделий документом о качестве, в котором должно быть указано:

- наименование и адрес предприятия-изготовителя;
- наименование, тип, условное обозначение перемычки;
- номер и дату выдачи документа;
- номер партии и дата ее изготовления;
- обозначение настоящих технических условий;
- несущая способность перемычки;
- удельная эффективность естественных радионуклидов;
- класс пожарной опасности.

4. МЕТОДЫ КОНТРОЛЯ И ИСПЫТАНИЙ

4.1 Контроль и оценку прочности, жесткости и трещиностойкости перемычек следует осуществлять по ГОСТ 8829 «Изделия строительные железобетонные и бетонные заводского изготовления. Методы испытаний нагружением. Правила оценки прочности, жесткости и трещиностойкости».

4.2 Прочность бетона перемычек следует определять по ГОСТ 10180 на серии образцов, изготовленных из бетонной смеси рабочего состава.

4.3 Физико-механические и теплофизические характеристики ячеистого бетона перемычек следует определять по ГОСТ 31359 п.6.

4.4 Размеры, отклонение от прямолинейности, толщины защитного слоя бетона до арматуры и внешний вид перемычек следует проверять методами, установленными ГОСТ 13015.

5. ХРАНЕНИЕ И ТРАНСПОРТИРОВАНИЕ

5.1. Транспортировать и хранить перемычки следует в соответствии с требованиями ГОСТ 13015, ГОСТ 31360 и ТУ 5828-008-71185084-2016

5.2 Перемычки следует хранить в штабелях горизонтальными рядами с одинаковой ориентацией торцов перемычек (приложение В)

5.3 Изделия должны храниться у изготовителя и потребителя на ровных подготовленных площадках на подкладках или поддонах в условиях, исключающих увлажнение изделий.

- 5.4 Высота штабеля перемычек не должна превышать 2,0 м
- 5.5 Прокладки между рядами перемычек, должны быть толщиной не менее 25 мм и расположены по вертикали одна над другой на расстоянии 200-250мм от торца перемычки.
- 5.6 В штабель следует укладывать изделия одного типа размеров.
- 5.7 Подъем, погрузку и разгрузку перемычек производится пакетами с помощью вилочных погрузчиков.
- 5.8 Погрузка, транспортирование, разгрузка и хранение перемычек должны производиться с соблюдением мер, исключающих возможность их повреждения.
- 5.9 Между штабелями (стеллажами) на складах должны быть предусмотрены проходы шириной не менее 1 м и проезды, ширина которых зависит от габаритов транспортных средств и погрузочно-разгрузочных механизмов, обслуживающих склад.
- 5.10 Прислонять (опирать) материалы и изделия к заборам, деревьям и элементам временных и капитальных сооружений не допускается
- 5.11 При транспортировании перемычки следует укладывать в транспортные средства в рабочем положении, продольной осью по направлению движения транспорта.
- 5.12 Крепление перемычек на транспортном средстве должно исключать продольное и поперечное смещение изделий, а так же их взаимное столкновение и трение в процессе перевозки.

6. УКАЗАНИЯ ПО ЭКСПЛУАТАЦИИ

- 6.1 Перемычка работает как однопролетная балка, способная принять равномерно распределенную нагрузку и может использоваться в кладках стен над оконными, дверными и другими проемами.
- 6.2 Перемычки не рекомендуется нагружать сосредоточенной нагрузкой.
- 6.3. Проемы шириной до 1100 мм перекрываются перемычками длиной 1,5 м; проемы шириной до 1600мм – перемычками длиной 2м. Проемы в кладке из блоков толщиной 100 и 150мм перекрываются одной перемычкой. Проемы в кладке из блоков толщиной более 150мм перекрываются набором перемычек, согласно рисунку 1 и таблице №4:

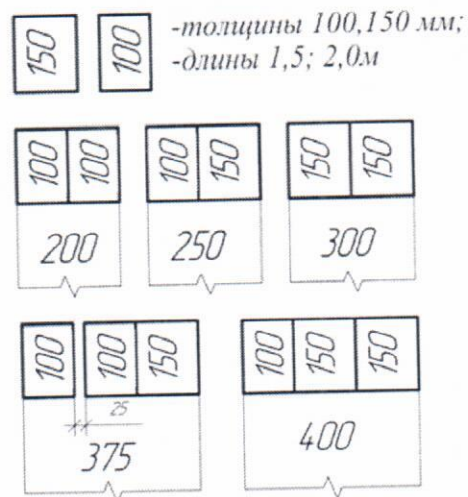


Рис. 1 Перекрытие проемов различной толщины

Таблица №4 Варианты перекрытия проемов различной толщины

Толщина кладки, мм	Толщина перемычки, мм	Количество перемычек, шт
100	100	1
200	100	2
250	100	1
	150	1
300	100 или	3
	150	2
375	100	2
	150	1+зазор 25мм
400	100 или	4
	100+150	1+2

Глубина опирания перемычки на стены, согласно требованиям СТО НААГ 3.1-2013 должна составлять не менее 200мм.

7. ГАРАНТИИ ИЗГОТОВИТЕЛЯ

7.1 Предприятие – изготовитель гарантирует соответствие перемычек требованиям настоящих технических условий, при соблюдении транспортными организациями правил транспортирования, а потребителем – условий применения и хранения, установленных настоящими техническими условиями.

7.2 Гарантийный срок хранения перемычек не менее 1 года со дня изготовления.

ПРИЛОЖЕНИЕ А

(справочное)

НОРМАТИВНЫЕ ССЫЛКИ

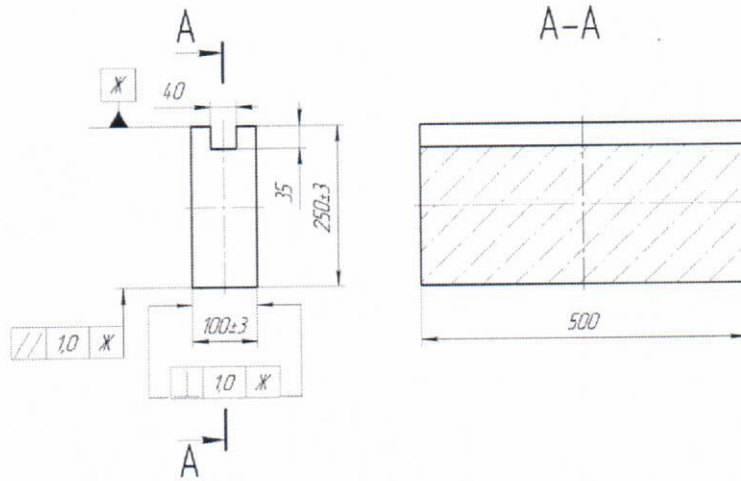
- ГОСТ 948-84 Перемычки железобетонные для зданий с кирпичными стенами
- ГОСТ 8829-94 Изделия строительные железобетонные и бетонные заводского изготовления. Методы испытаний нагружением. Правила оценки прочности, жесткости и трещиностойкости
- ГОСТ 31359-2007 Бетоны ячеистые автоклавного твердения. Технические условия
- ГОСТ 7348-81 Проволока из углеродистой стали для армирования предварительно напряженных железобетонных конструкций
- ГОСТ 10180-2012 Бетоны. Методы определения прочности по контрольным образцам
- ГОСТ 12730.1-78 Бетоны. Методы определения плотности
- ГОСТ 18105-2010 Бетоны. Правила контроля и оценки прочности
- ГОСТ 13015-2012 Изделия железобетонные и бетонные для строительства. Общие технические требования. Правила приемки, маркировки, транспортирования и хранения
- ГОСТ 31360-2007 Изделия стеновые неармированные из ячеистого бетона автоклавного твердения. Технические условия
- ГОСТ 27006-86 Бетоны. Правила подбора состава
- ГОСТ 7473-2010 «Смеси бетонные. Технические условия»
- ГОСТ 12.4.011 «Средства защиты работающих»
- ГОСТ 12.0.004-90. СБТ. Организация обучения безопасности труда. Общие положения
- СНиП 21-01-92 Пожарная безопасность зданий и сооружений
- СП2.2.2.13217-03 Санитарно-эпидемиологические правила. Гигиенические требования к организации технологических процессов, производственному оборудованию и рабочему инструменту
- СН2.2.4/2.1.8.562-96 Шум на рабочих местах, в помещении жилых, общественных зданий и на территории жилой застройки
- СН2.2.4/2.1.8.566 Производственная вибрация, вибрация в помещениях жилых и общественных зданий
- СТО НААГ 3.1-2013 «Конструкции с применением автоклавного газобетона в строительстве зданий и сооружений. Правила проектирования и строительства.

Перемычка составная

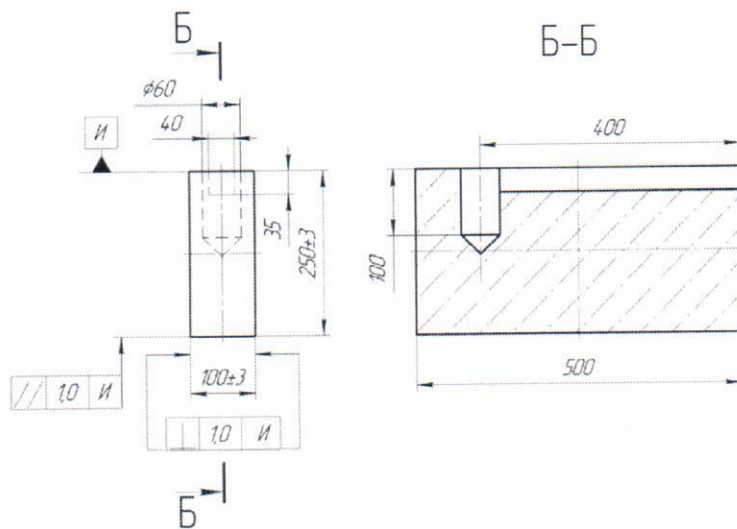
Приложение Б



Центральный блок перемычки

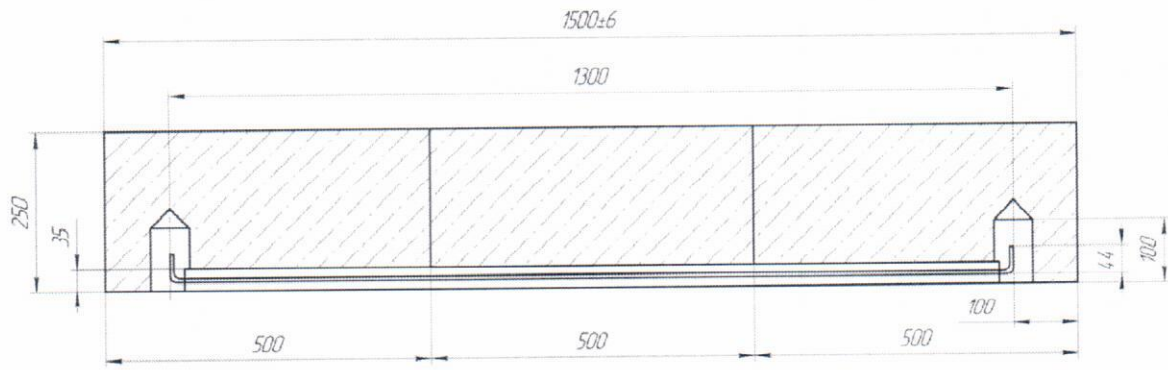


Крайний блок перемычки

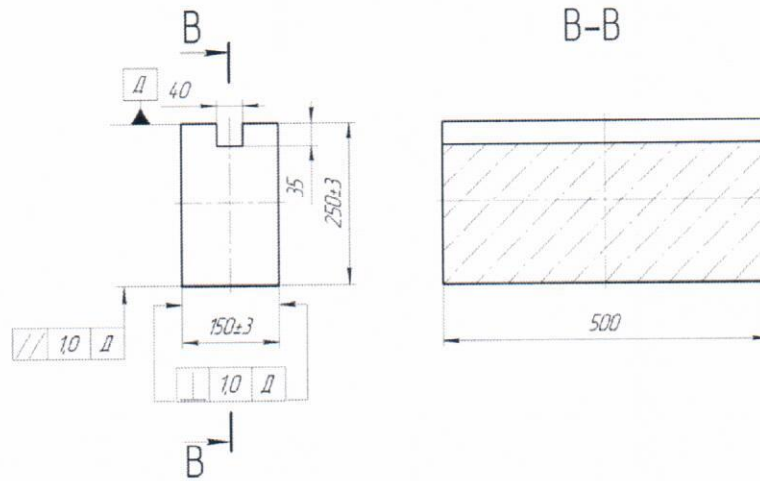


Перемычка составная

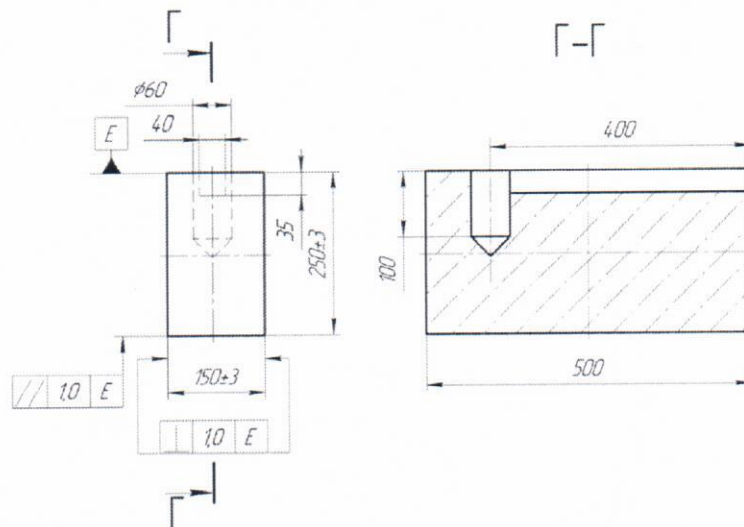
Приложение Б



Центральный блок перемычки



Крайний блок перемычки

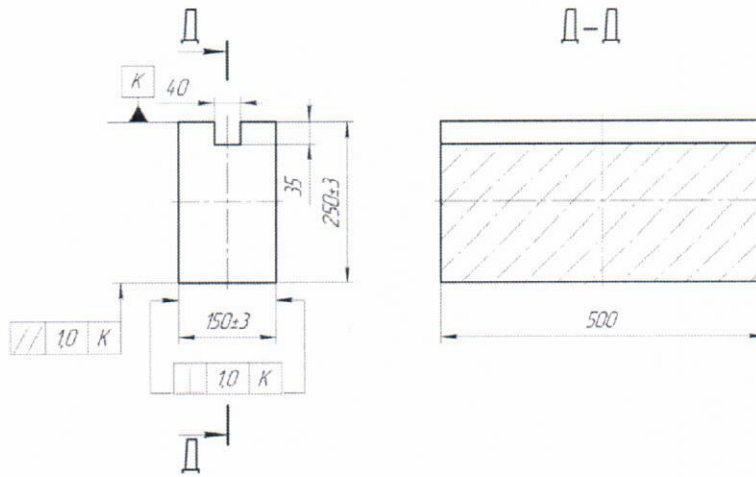


Перемычка составная

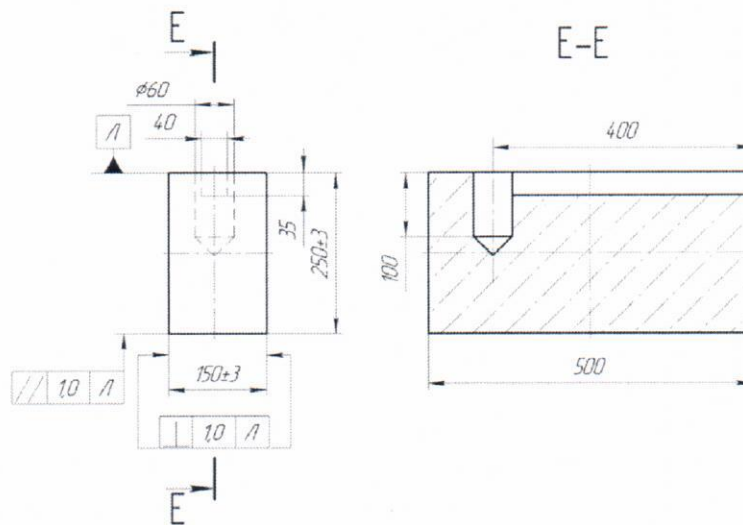
Приложение Б



Центральный блок перемычки



Крайний блок перемычки

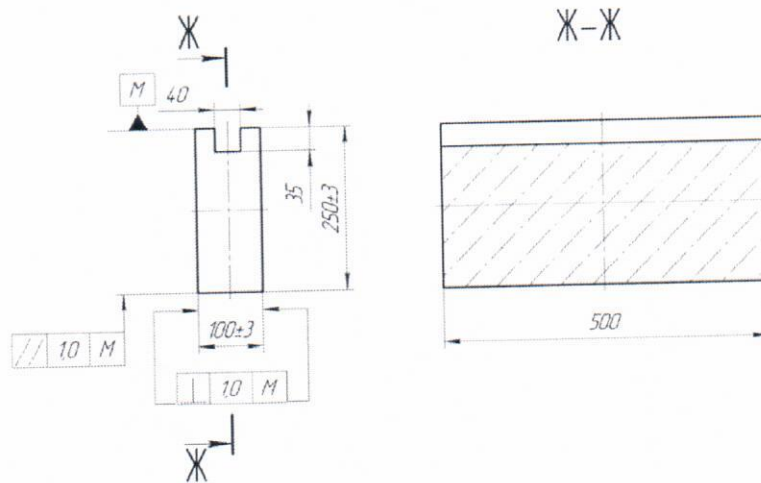


Перемычка составная

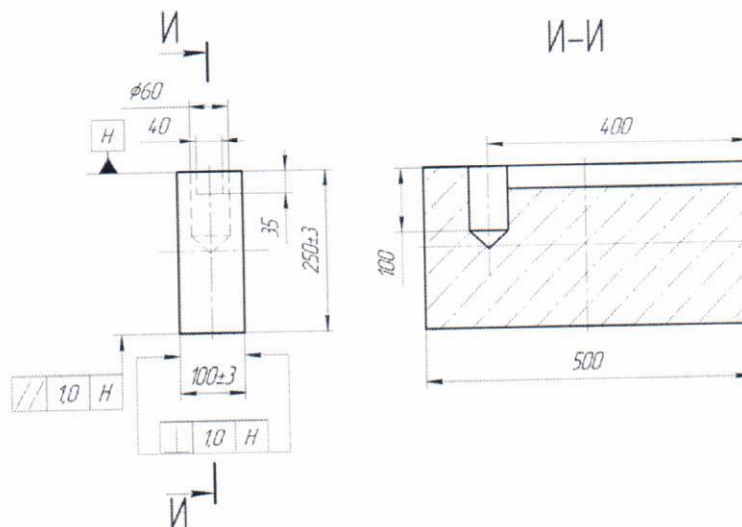
Приложение Б

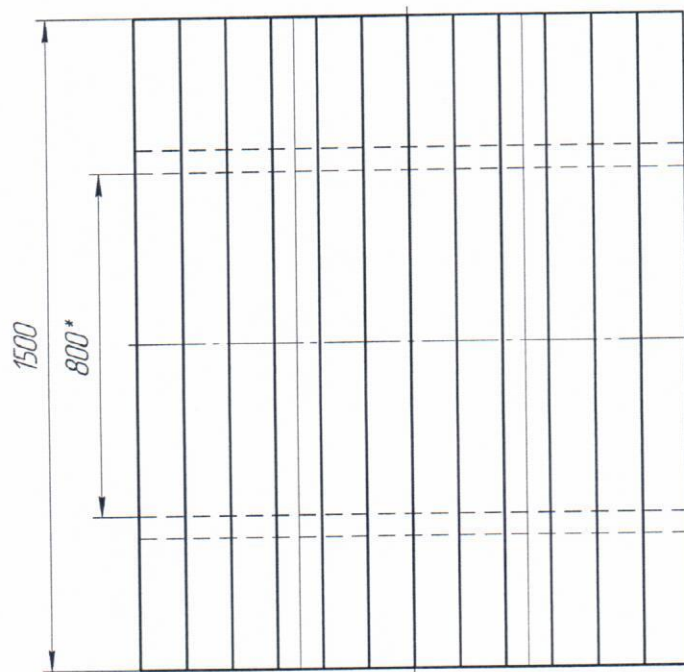
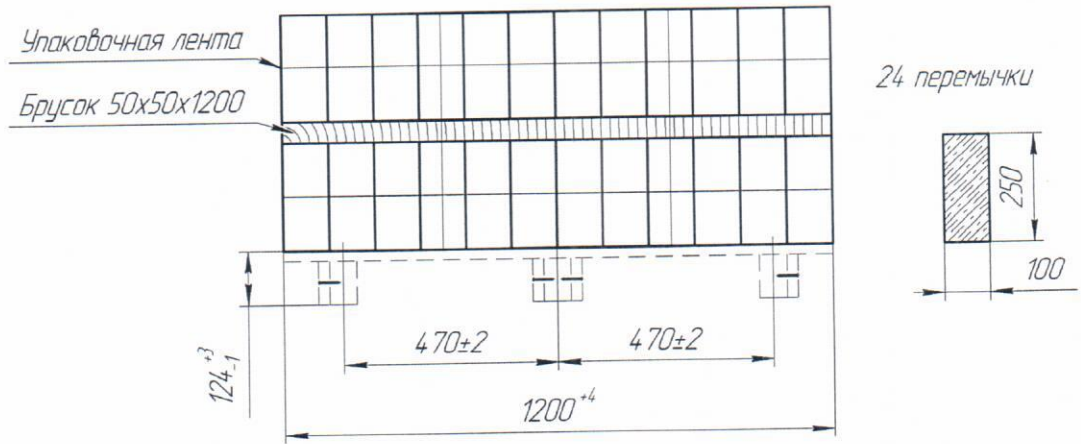


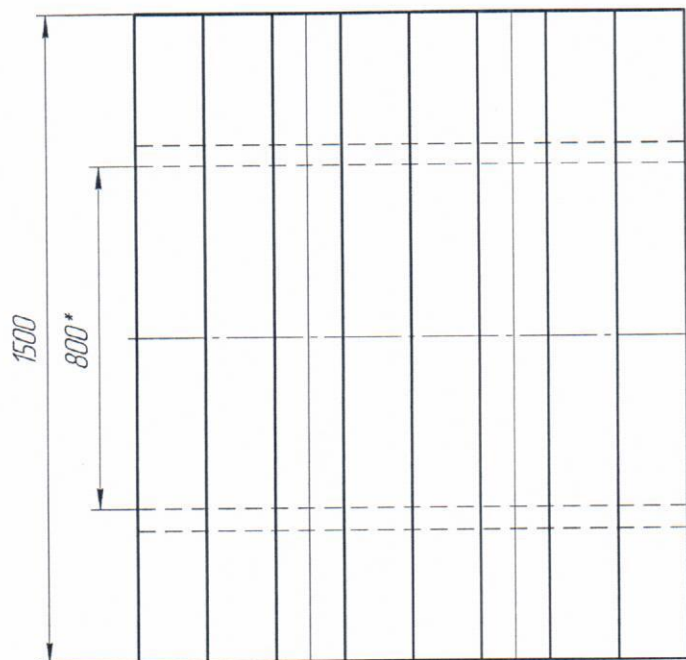
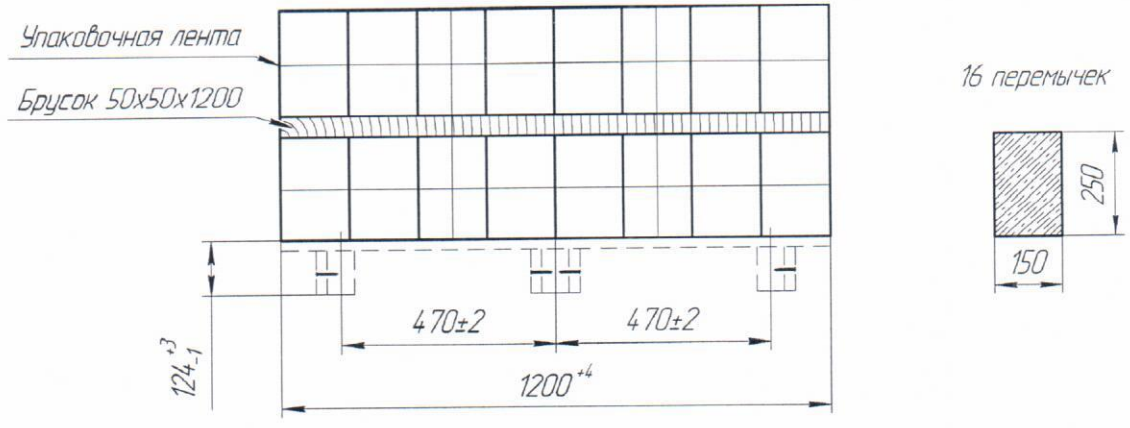
Центральный блок перемычки

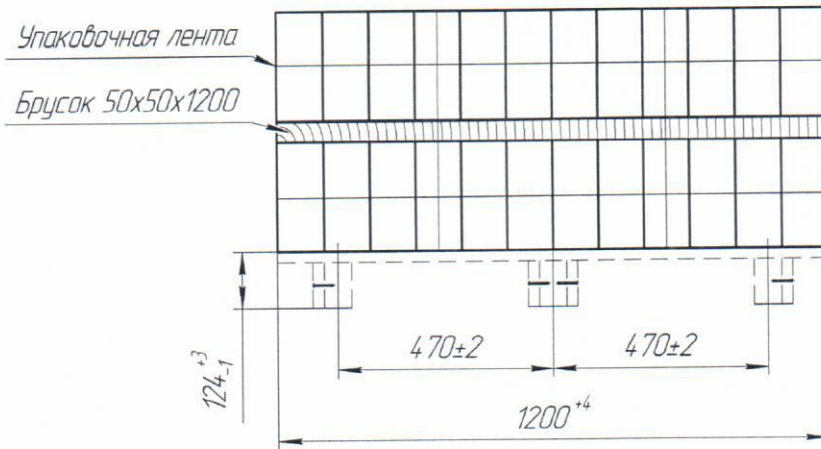


Крайний блок перемычки

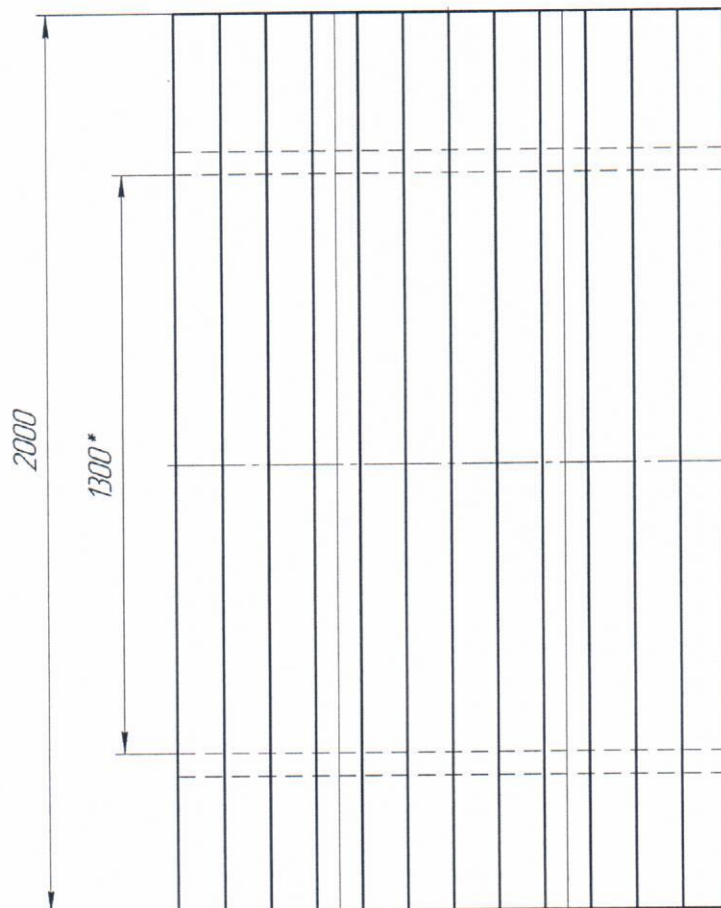
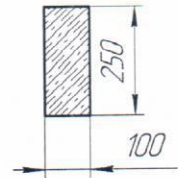


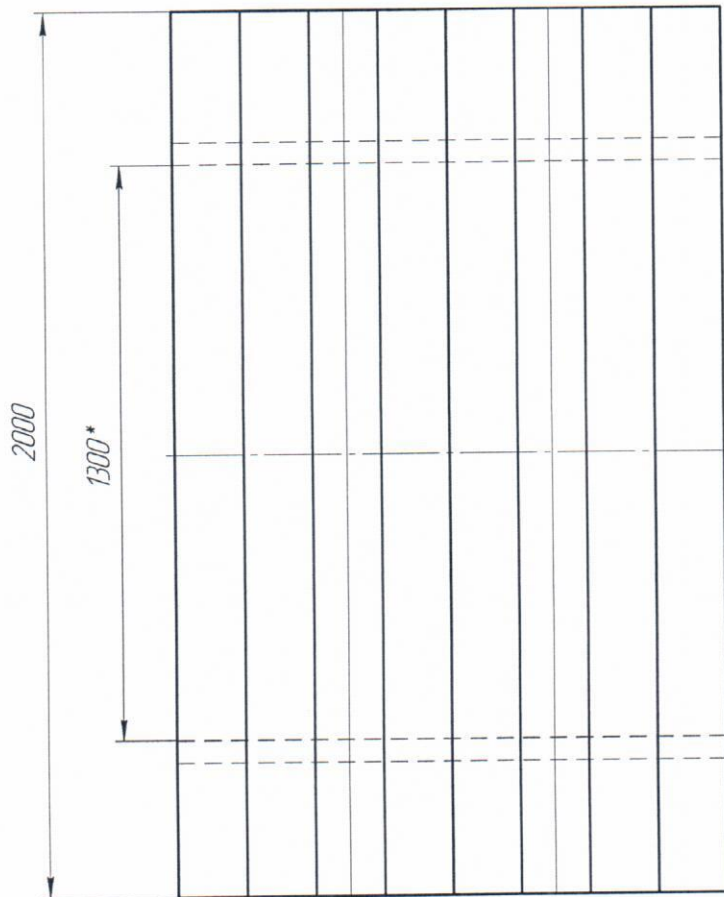
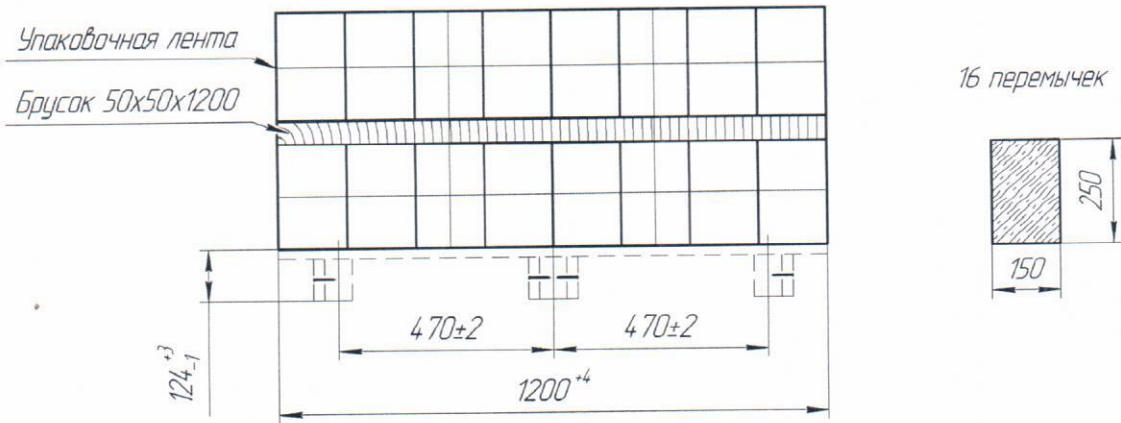






24 перемычки





Лист регистрации изменений

Номер изм.	Номер страницы			Номер документа	Подпись	Дата внесения изм.	Дата введения изм.
	замененной	новой	аннули- рованной				